

СКОРОСТНОЙ УПАКОВЩИК РУЛОНОВ SPEEDWAY 120

SENAZH.ONLINE

K R M Z
i n n o v a t i o n

ОСНОВНЫЕ ТЕХНИЧЕСКИЕ ХАРАКТЕРИСТИКИ

| | SPEEDWAY 120 |
|--|-------------------|
| Масса изделия, кг | 2200±50 |
| Ширина используемой пленки, мм | 750 |
| Транспортная скорость, км/ч, не более | 10 |
| Габариты в транспортном положении | |
| -длина, мм | 6690±25 |
| -ширина, мм | 2500±10 |
| -высота, мм | 2920±10 |
| Производительность за час основного времени, не менее, рул/час (т/час) | 80 (68) |
| Размеры упаковываемого рулона, мм | |
| диаметр | от 1 000 до 1 600 |
| ширина | 1200±50 |
| Потери при упаковке, к массе рулона, %, не более | 1,0 |

ДОПОЛНИТЕЛЬНОЕ ОБОРУДОВАНИЕ

Датчики обрыва пленки

Гидравлический привод колес

СКОРОСТНОЙ УПАКОВЩИК РУЛОНОВ SPEEDWAY 120

Самоходный

Производительность
- 500 тонн в смену

Автономная работа без трактора
50% экономии пленки



«ПЕРМСКАЯ» ТЕХНОЛОГИЯ ЗАГОТОВКИ СЕНАЖА В ЛИНИЮ



Краснокамский
PM3

Дополнительная информация
об упаковщике
на сайте senazh.online
Телефон горячей линии:
8 800-500-7917

617060, Пермский край
Краснокамск, ул. Трубная, 4
+7 (342) 255-40-51
agro@krmz.info



Краснокамский
PM3



СКОРОСТНОЙ УПАКОВЩИК РУЛОНОВ SPEEDWAY 120

Оборудование предназначено для скоростной упаковки травяной массы в рулонах в специализированную пленку.



Каретка снабжена натяжным устройством для плотной обмотки рулонов.



Наклонный механизм позволяет быстро переключать упаковщик в транспортное положение и обратно.



Двигатель внутреннего сгорания с электрическим стартером обеспечивает автономную работу упаковщика.



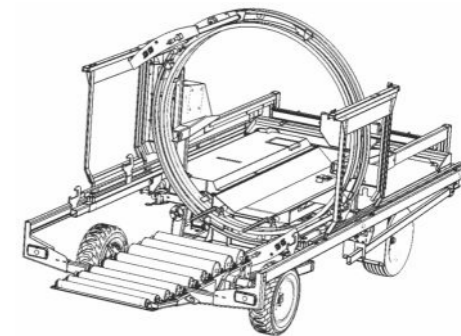
Стояночный тормоз предотвращает от случайного перемещения.



На упаковщике рулонов установлена вся необходимая световая техника, стандартный разъем подключения.



Механизмы упаковщика приводятся в действие двигателем внутреннего сгорания мощностью 13 л.с. Экономия упаковочной пленки в сравнении с индивидуальным упаковщиком рулонов составляет до 60%.



Принцип действия основан на перемещении рулона спереди назад упаковщика с одновременным упаковыванием в пленку. Рулон загружается спереди на раму упаковщика. Толкатель начинает движение спереди назад, проталкивая рулон вдоль упаковщика. Рулон упирается в предыдущий рулон и перемещается совместно с ним относительно упаковщика. Так как упакованные ранее рулоны находятся на поверхности земли (вне упаковщика) и имеют массу превышающую массу упаковщика, последний отталкивается от рулонов, перемещаясь вперед.